



BENTWOOD

VERTICAL 63

110-120V Version



---

Manuel de l'utilisateur (instructions originales)

*Pour télécharger le manuel d'utilisation, veuillez visiter notre page d'accueil:*

*<https://www.bentwoodcoffee.ch/vertical-63>*

---



### Lecture et stockage du manuel d'instructions

Avant de commencer à utiliser le broyeur à café Vertical 63, lisez attentivement ce manuel d'instructions et les informations de sécurité. Ce n'est qu'ainsi que vous pourrez utiliser le broyeur Vertical 63 en toute sécurité. La société ne peut être tenue responsable des dommages aux personnes ou aux biens résultant du non-respect des instructions de sécurité, d'installation et d'entretien contenues dans ce manuel. Le manuel d'instructions est basé sur les normes et réglementations en vigueur dans l'Union européenne. Veuillez également suivre les directives et les lois en vigueur dans votre pays. Pour plus de clarté, le broyeur Vertical 63 sera simplement appelé le "broyeur" ci-dessous. Veuillez conserver ce manuel d'instructions original en lieu sûr pour référence future. Veuillez également envoyer ce manuel d'instructions original aux propriétaires et aux utilisateurs ultérieurs du broyeur.

### Explication des symboles utilisés

Les symboles et mots d'avertissement suivants sont utilisés dans ce manuel d'instructions original, sur le broyeur ou sur l'emballage.



**AVERTISSEMENT!** Ce mot / symbole d'avertissement indique un risque modéré qui, s'il n'est pas évité, pourrait entraîner la mort ou des blessures graves.



**ATTENTION!** Ce mot / symbole d'avertissement indique un risque faible qui, s'il n'est pas évité, peut entraîner des blessures mineures ou modérées.

**REMARQUE!** Ce mot d'avertissement met en garde contre d'éventuels dommages matériels.



Déclaration de conformité (voir section "Déclaration de conformité"): Les produits portant ce symbole sont conformes à toutes les dispositions communautaires applicables dans l'Espace économique européen.



Les produits marqués de ce symbole ne sont autorisés que pour une utilisation à l'intérieur.



Ce symbole indique un risque de choc électrique.



Ce symbole indique que le broyeur est conforme à la classe de protection I.



Ce symbole indique qu'une liaison équipotentielle est nécessaire pour l'appareil, car il s'agit d'un appareil fixe.

## Sécurité

### Utilisation conforme

Le broyeur ne convient que pour moulinner des grains de café torréfiés. N'utilisez pas le broyeur pour broyer d'autres produits ou objets. Il ne doit être entretenu que par du personnel qualifié. Toute autre utilisation n'est pas considérée comme conforme à l'utilisation prévue et peut entraîner des dommages matériels ou même des blessures corporelles. N'apportez aucune modification au broyeur. Ni le fabricant ni le fournisseur ne peuvent être tenus pour responsables de tout dommage ou blessure résultant du non-respect des informations de sécurité.

### Information sur la sécurité



## AVERTISSEMENT!!

### Risque d'électrocution!

Une utilisation incorrecte, une installation électrique incorrecte ou une tension excessive peuvent entraîner un choc électrique. Le broyeur ne doit être installé que par du personnel autorisé et qualifié.

- Les enfants étant surveillés pour ne pas jouer avec l'appareil.
- Avant de brancher le broyeur, vérifiez que l'alimentation électrique est conforme aux spécifications de sa plaque signalétique.
- Ne connectez le broyeur qu'à une prise avec une bonne accessibilité, vous permettant de le déconnecter rapidement de l'alimentation en cas de défaut. Si la fiche du broyeur n'est pas compatible avec votre prise, remplacez-la par un type approprié avec l'aide d'un technicien qualifié.
- N'utilisez pas le broyeur si vous remarquez des dommages visibles ou si le cordon d'alimentation ou la prise est défectueux.
- Si le cordon d'alimentation du broyeur est endommagé, il doit être remplacé par le fabricant ou par du personnel qualifié pour éviter les dangers.
- S'il est endommagé, le remplacement du cordon doit être effectué par un service qualifié et professionnel.
- Ne connectez le broyeur qu'à une alimentation électrique avec un fusible lent de 16 A. Si le raccordement électrique au site d'installation du broyeur n'est pas protégé de cette manière, faites installer un fusible 16 A qualifié par un électricien qualifié.
- Ne couvrez jamais les grilles du ventilateur.
- N'insérez jamais d'objets dans les grilles du ventilateur.
- N'installez le broyeur que dans des endroits où son utilisation peut être supervisée par du personnel qualifié.
- N'utilisez pas le broyeur à une altitude supérieure à 2 000 mètres.
- Ne plongez pas le broyeur, le cordon d'alimentation ou la fiche dans l'eau ou tout autre liquide.
- Ne nettoyez pas le broyeur au jet d'eau.
- Ne nettoyez pas le broyeur à l'air comprimé (par exemple, avec un pistolet à air comprimé).
- Ne touchez jamais la fiche avec les mains mouillées.
- Ne retirez jamais la fiche de la prise murale en tirant sur le cordon d'alimentation; saisissez toujours la fiche.
- N'utilisez jamais le cordon d'alimentation pour transporter le broyeur.
- Gardez le broyeur et le cordon d'alimentation / prise de courant éloignés des flammes nues et des surfaces chaudes.
- Ne placez pas le cordon d'alimentation de manière à créer un risque de déclenchement.
- Ne pliez pas le cordon d'alimentation et ne le placez pas sur des bords tranchants.
- N'utilisez le broyeur qu'à l'intérieur. N'utilisez jamais le broyeur dans des zones humides ou sous la pluie.
- Si vous constatez une anomalie, éteignez le broyeur et retirez la fiche de la prise.

- N'ouvrez pas le boîtier du broyeur; les réparations doivent être effectuées par des experts. Si des réparations sont nécessaires, veuillez contacter un service technique qualifié et professionnel. Si des réparations non autorisées sont effectuées, si le raccordement n'est pas effectué correctement ou si le broyeur n'est pas utilisé correctement, toutes les réclamations de responsabilité et de garantie sont exclues. Seules les pièces conformes aux spécifications d'origine de l'appareil peuvent être utilisées pour les réparations. Ce broyeur contient des pièces électriques et mécaniques qui sont essentielles pour la protection contre les dangers potentiels.



## **AVERTISSEMENT!**

L'appareil ne doit pas être utilisé par des enfants ou des personnes aux capacités physiques, sensorielles ou mentales réduites. Il ne doit également jamais être utilisé par des personnes dépourvues des compétences et de l'expérience nécessaires, à moins qu'elles ne soient sous supervision ou en cours de formation. Ne laissez à aucun moment les enfants jouer avec cet équipement et assurez-vous qu'ils ne mettent aucun objet dans le broyeur.

- Ne laissez pas le broyeur sans surveillance pendant son fonctionnement.
- Ne laissez pas les enfants jouer avec les matériaux d'emballage. Les enfants peuvent s'y emmêler et suffoquer en jouant.
- Ne laissez pas les enfants jouer avec de petits morceaux. Ils peuvent mettre la vie en danger s'ils sont avalés.
- L'utilisateur doit se conformer aux règles générales de sécurité en vigueur dans le pays où le broyeur est installé, ainsi qu'aux règles de bon sens, et doit s'assurer que l'entretien régulier du broyeur est effectué correctement.
- L'entretien doit être effectué par un personnel qualifié et professionnel.



## **ATTENTION!**

### **Risque de basculement et de blessure!**

Une mauvaise manipulation du broyeur peut entraîner des blessures.

- Positionnez le cordon d'alimentation de manière à ce que personne ne s'emmêle dedans ou ne fasse tomber le broyeur.
- Placez toujours le broyeur sur une surface plane et de niveau qui peut supporter son poids pour éviter qu'il ne tombe.

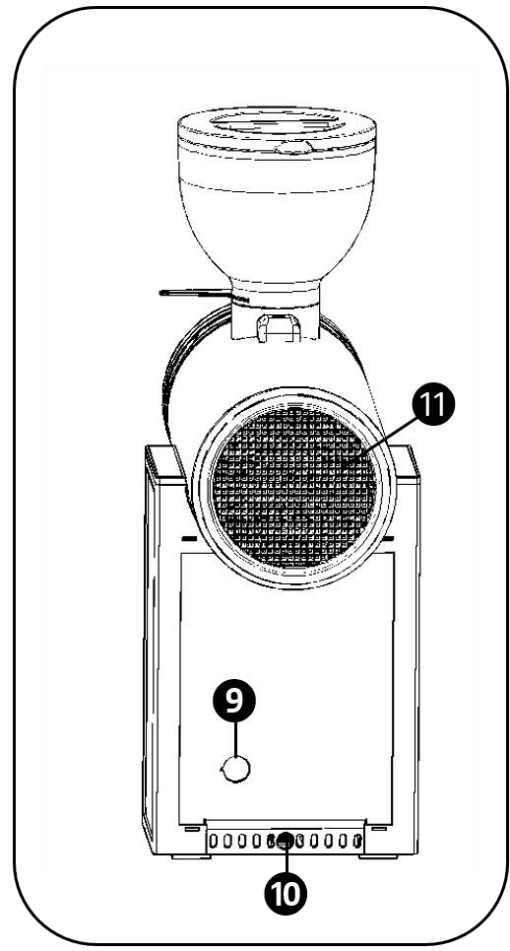
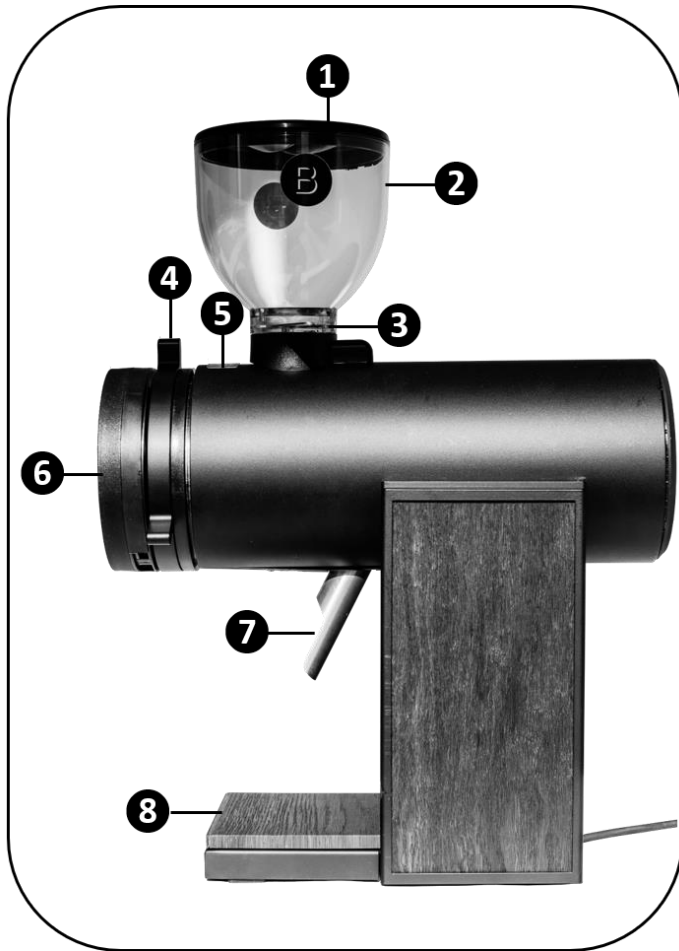
## **Avant la première utilisation**

### **Vérification du broyeur et de l'emballage à la livraison**

#### **REMARQUE! Risque d'endommagement!**

Le broyeur peut être endommagé si l'emballage est ouvert sans précaution avec un couteau tranchant ou un autre objet pointu. Ouvrez soigneusement.

1. Retirez le broyeur de son emballage.
2. Vérifiez que la livraison est complète (voir Fig. Sur la page suivante).
3. Vérifiez si le broyeur ou l'une des pièces détachées n'est pas endommagé. Dans ce cas, n'utilisez pas le broyeur et contactez le fournisseur.



- ① Lid
- ② Bean Hopper
- ③ Slider
- ④ Grind Adjustment
- ⑤ Grinding Degree Scale
- ⑥ Screen
- ⑦ Outlet
- ⑧ Drip Tray\*(not available in the US)

- ⑨ On / Off Button
- ⑩ Power Cable Outlet
- ⑪ Ventilation Grid

## A. Installation du broyeur

### 1. Insérez le récipient à grains



Vous aurez besoin d'un tournevis (non fourni) pour fixer le récipient à grains).

1. Placez le broyeur sur une surface plane et stable qui peut maintenir le poids du broyeur et ne vibre pas.
2. Assurez-vous que le broyeur est éteint (l'interrupteur marche / arrêt (11) est en position «0»).
3. Positionnez le réservoir à grains (2) sur l'entrée correspondante. Lors du positionnement du récipient à grains, assurez-vous que la glissière est du côté droit et que le filetage de la vis est du côté gauche.
4. Utilisez un tournevis plat pour serrer la vis de verrouillage du réservoir de céréales dans le sens des aiguilles d'une montre.
5. Connectez le broyeur à l'alimentation électrique en insérant la prise de courant dans une prise de terre correctement installée.

### 2. Réglage du porte-filtre - LE PORTE-FILTRE NE FAIT PAS PARTIE DU PRODUIT STANDARD ET N'EST FOURNI QUE SI IL EST COMMANDÉ

Pour ajuster le support porte-filtre de votre porte-filtre, suivez les instructions gravées sur le bas du support porte-filtre. Si vous souhaitez fixer le support porte-filtre dans une certaine position, utilisez les deux vis fournies pour le fixer au plateau de dépôt en bois (8).

### 3. Fonctionnement

#### REMARQUE! Risque de surchauffe!

Le dépassement du cycle de fonctionnement maximal autorisé peut entraîner une surchauffe du broyeur.

- Ne dépassez pas le cycle de fonctionnement maximal (voir chapitre «Caractéristiques techniques»).
- Respectez la pause recommandée lorsque le cycle de fonctionnement maximal autorisé est atteint (voir chapitre «Caractéristiques techniques»).

Le broyeur dispose d'un interrupteur de surintensité thermique qui interrompt le circuit électrique du broyeur en cas de surcharge électrique. Pour utiliser à nouveau le broyeur, réglez d'abord l'interrupteur marche / arrêt (11) sur la position 0 (arrêt). Vous pouvez maintenant démarrer le broyeur en réglant l'interrupteur Marche / Arrêt pour passer en position I et reprendre l'utilisation du broyeur (voir «Dépannage»).

#### REMARQUE! Risque d'endommagement!

L'opérateur ne peut pas régler l'interrupteur de surintensité thermique. Si l'interrupteur a été déclenché plusieurs fois, un partenaire de service doit être contacté pour consultation, car la bobine du moteur peut être endommagée.

### 4. Introduction des grains de café

1. Retirez le couvercle (1) du réservoir à grains (2).
2. Versez les grains de café torréfiés dans le récipient par le haut.  
La quantité maximale de remplissage doit être d'env. 1 cm sous le bord du récipient à grains.  
La quantité minimale de remplissage ne doit pas être inférieure à env. 2 cm pour s'assurer qu'il n'y a pas de fluctuations de distribution.
3. Remettez le couvercle sur le récipient à grains.
4. Si nécessaire, ouvrez le réservoir à grains en retirant la soupape curseuse (3)

### 5. Démarrez le broyeur

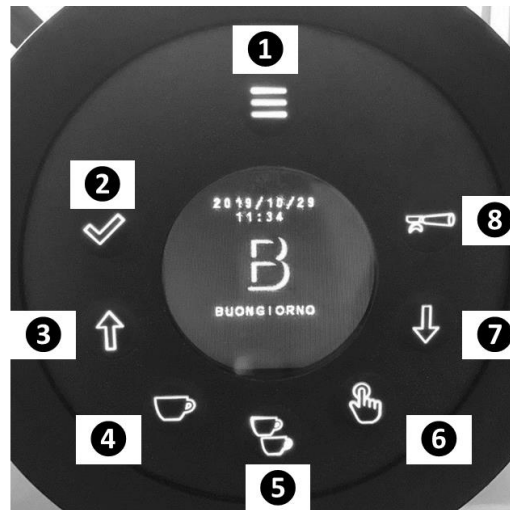
1. Assurez-vous que la prise de courant est branchée dans une prise de terre correctement installée.
2. Allumez le broyeur en plaçant l'interrupteur marche / arrêt (11) en position „I”.

## 6. Réglage du degré de mouture

1. Sélectionnez le degré de mouture en déplaçant les poignées de réglage de la mouture (4) jusqu'à ce que la taille de mouture souhaitée soit affichée par l'objectif (5).
2. Réduisez le broyage uniquement lorsque le broyeur est en marche.

### REMARQUE! Risque d'endommagement!

Ne pas broyer en dessous de la taille de broyage 100 et au-dessus de 1000, comme indiqué par l'objectif (5)



## 7. Fonctionnement et paramètres de base

Les tailles des portions de café, c'est-à-dire le volume de grains par portion, sont définies par le temps de mouture. L'utilisateur peut enregistrer les paramètres pour une seule portion et pour une double portion. Le temps de broyage peut également être contrôlé manuellement en appuyant sur le bouton de mode manuel.

Le temps précis nécessaire pour un poids requis dépend de la taille de mouture choisie, du type de café et du climat de fonctionnement.

## 8. Sélectionnez le temps de mouture

Appuyez sur le bouton de menu (1) et sélectionnez la dose définie dans le menu. À l'aide des flèches haut (3) ou bas (7), sélectionnez la dose que vous souhaitez modifier. La dose 1 fait référence à la tasse unique sur le clavier, la dose 2 définit l'heure du symbole avec deux tasses sur le clavier, la dose fait référence au symbole porta filtre (8) et est prévue pour ajouter une petite dose. Utilisez la flèche de contrôle (2) pour confirmer votre sélection, puis ajustez le temps de mouture à l'aide des boutons haut (3) et bas (7). Pour confirmer et enregistrer le nouveau temps de mouture, appuyez sur le bouton de contrôle (2).

### Mode de broyage manuel

En appuyant sur le bouton manuel (6), le processus de broyage commence et se poursuit jusqu'à ce que le bouton soit à nouveau appuyé.

## 9. Changement de langue

Appuyez sur le bouton de menu (1) et sélectionnez la langue. Sélectionnez la langue souhaitée en déplaçant les boutons haut (3) et bas (7) puis confirmez avec le bouton de contrôle (2).

## 10. Réglage de la date et de l'heure

Appuyez sur le bouton de menu et sélectionnez Date / Heure, puis utilisez les flèches haut (3) et bas (7) pour régler, puis confirmez avec le bouton de contrôle (2).



## 11. Compteur de dose

Appuyez sur le bouton de menu (1) et sélectionnez le compteur de dose. Le compteur de dose indique le nombre de cycles de broyage depuis la première activation de broyage.

## B. Nettoyage



### ATTENTION!

#### Risqué de blessure!

- Manipulez toujours le broyeur avec précaution pour éviter tout risque de chute.
- Placez le broyeur sur une surface stable qui ne s'incline pas.
- Demandez de l'aide si le broyeur est trop lourd à transporter.

#### REMARQUE! Risque de court-circuit!

L'eau pénétrant dans le broyeur peut provoquer un court-circuit.

- Ne plongez jamais le broyeur dans l'eau ou d'autres liquides.
- Ne nettoyez jamais le broyeur à l'eau courante.
- Ne mettez jamais d'eau dans la ventilation ou les ouvertures.
- Assurez-vous également qu'il n'y a pas d'eau ou d'autre liquide dans le boîtier.

#### REMARQUE!

##### Risque d'endommagement!

Une mauvaise manipulation peut endommager le broyeur.

- N'utilisez pas de produits de nettoyage durs ou d'objets de nettoyage tranchants ou métalliques tels que des couteaux, des tampons métalliques ou d'autres produits similaires. Ils peuvent rayer la surface.
- Ne nettoyez pas le broyeur à l'air comprimé (par exemple, avec un pistolet à air comprimé).
- Ne mettez pas les composants du broyeur au lave-vaisselle.
- Ne soulevez pas le broyeur par le récipient à grains; soulevez uniquement en saisissant le boîtier et utilisez toujours les deux mains.

### 1. Nettoyage de la surface sur laquelle le broyeur est placé

1. Éteignez le broyeur (interrupteur marche / arrêt (11) en position 0) et retirez la fiche de la prise.
2. Soulevez le broyeur en saisissant le boîtier à deux mains et placez-le sur une surface propre.
3. Nettoyez la surface et le fond du broyeur avec un chiffon humide et séchez les surfaces. Les surfaces doivent être sèches et exemptes d'huile et de graisse.
4. Remplacez le broyeur sur la surface propre

### 2. Nettoyage de la carcasse

1. Éteignez le broyeur (interrupteur marche / arrêt (11) en position 0) et retirez la fiche de la prise.
2. Nettoyez également les pièces suivantes du broyeur avec une brosse:
  - orifice de fuite (7),
  - bouton de marche (11),
  - plateau de dépôt (8).

Essuyez la carcasse et le plateau de dépôt avec un chiffon humide aussi souvent que nécessaire

### 3. Nettoyage du réservoir à grains

Le récipient à grains doit être nettoyé quotidiennement pour éliminer tout résidu d'huile du café, car cela peut avoir un effet négatif sur le goût.

1. Fermez le réservoir à grains (2) en poussant la soupape curseur (3).
2. Broyez les grains d'espresso qui restent dans le mécanisme de broyage jusqu'à ce que le broyeur reste vide.
3. Utilisez un tournevis pour libérer la vis de verrouillage du réservoir à grains.
4. Retirez le récipient à grains du broyeur, retirez-le et soulevez-le.
5. Transférez temporairement les grains d'espresso dans un autre récipient, si nécessaire.
6. Nettoyez l'intérieur et l'extérieur du récipient à grains avec un chiffon humide, puis séchez-le.
7. Retirez tout excès de grains du récipient à grains.
8. Placez le récipient à grains sur l'entrée. Lors du positionnement de l'entrée du récipient à grains, assurez-vous que le nez du récipient est situé à la profondeur appropriée de l'entrée du récipient à grains.
9. Poussez légèrement le récipient à grains vers le bas dans l'entrée du récipient. Si le récipient à grains ne peut pas être fixé en le faisant tourner, il se peut qu'il ne soit pas correctement positionné, essayez de le remettre en place en le faisant tourner.
10. Utilisez un tournevis pour serrer la vis de verrouillage du réservoir à grains dans le sens des aiguilles d'une montre.
11. Remettez les grains d'espresso dans le récipient à grains.
12. Ouvrez le réservoir à grains en retirant le tiroir

### 4. Nettoyage du mécanisme de broyage

Le fabricant recommande d'utiliser les produits de nettoyage GRINDZ™ ou CAFETTO™ tous les 2 à 5 jours pour que le broyeur fonctionne correctement.

## C. Dépannage

Problème	Cause	Remède
Le broyeur ne broie pas; l'écran ne s'allume pas.	La fiche d'alimentation n'est pas connectée à une prise.  Le récipient à grains n'est pas inséré.  L'interrupteur de surintensité thermique a été déclenché.	Insérez la fiche dans une prise correctement installée.  Insérez le récipient à grains.  Vérifiez que le bouton de libération de l'interrupteur n'est pas en place. Repoussez-le si nécessaire. Si le commutateur apparaît à plusieurs reprises, contactez votre revendeur.

	La sécurité électrique a été déclenchée.	Vérifiez la sécurité électrique. Remettez-le dans son état d'origine ou remplacez-le. Vérifiez que d'autres charges sont connectées à ce fusible et, si tel est le cas, retirez leurs prises. Si la sécurité est déclenchée à plusieurs reprises, contactez le fournisseur.
Le broyeur fait le bruit habituel, mais ne broie pas.	Le mécanisme de broyage est bloqué.	Faites tourner le pignon de réglage de la mouture au maximum, puis commencez à meuler. Le broyeur se nettoie tout seul.
Le broyeur ne broie pas assez finement.	Les disques abrasifs peuvent être usés.	Contactez votre fournisseur.

#### Données techniques

Modèle: Vertical 63 Tension / fréquence:

110–120 V; 50-60 Hz

Type de protection: IPX1

Classe de protection: I

Sécurité: 6.3Amp

Vitesse: 1400 tr / min

Valeurs d'émission sonore (pendant le broyage): 80 dBA

Capacité de broyage (fin-dur): 3–8 g / s \*Cycle de fonctionnement maximal autorisé:

30 sec. MARCHE / 6 min. ARRÊT

Capacité journalière maximale: 20 kg

Dimensions (L × H × H): 198 × 415 × 550 mm Poids (net): 22,0 kg

Quantité maximale de remplissage de l'entonnoir: 600g

\* En fonction du type de grain d'espresso sélectionné, du degré de mouture sélectionné et de la fréquence du réseau

## E. Elimination

### Élimination de l'emballage



Éliminez l'emballage en triant correctement les matières recyclables.

Jeter le carton comme vieux papier et le papier d'aluminium comme matériau recyclable.



#### ATTENTION!

Les matériaux d'emballage peuvent couper ou blesser s'ils ne sont pas manipulés correctement et avec soin. Gardez les matériaux d'emballage hors de la portée des enfants et des personnes irresponsables.

### Élimination du broyeur



Les appareils usagés ne peuvent pas être jetés avec les déchets commerciaux / ménagers! Le broyeur ne doit pas être considérée comme un déchet normal, mais doit être éliminée dans un centre de collecte approprié pour le recyclage des équipements électriques et électroniques. Le recyclage des matériaux aide à préserver nos ressources naturelles. Pour plus d'informations, contactez les autorités locales compétentes ou le distributeur auprès duquel vous avez acheté le broyeur.

Manuel de l'utilisateur Version 01062020

**Bentwood GmbH**

Gewerbestrasse 5, 6330 Cham, Suisse  
info@bentwoodcoffee.ch Mobile:+41 79 883 03 06  
www.bentwoodcoffee.ch